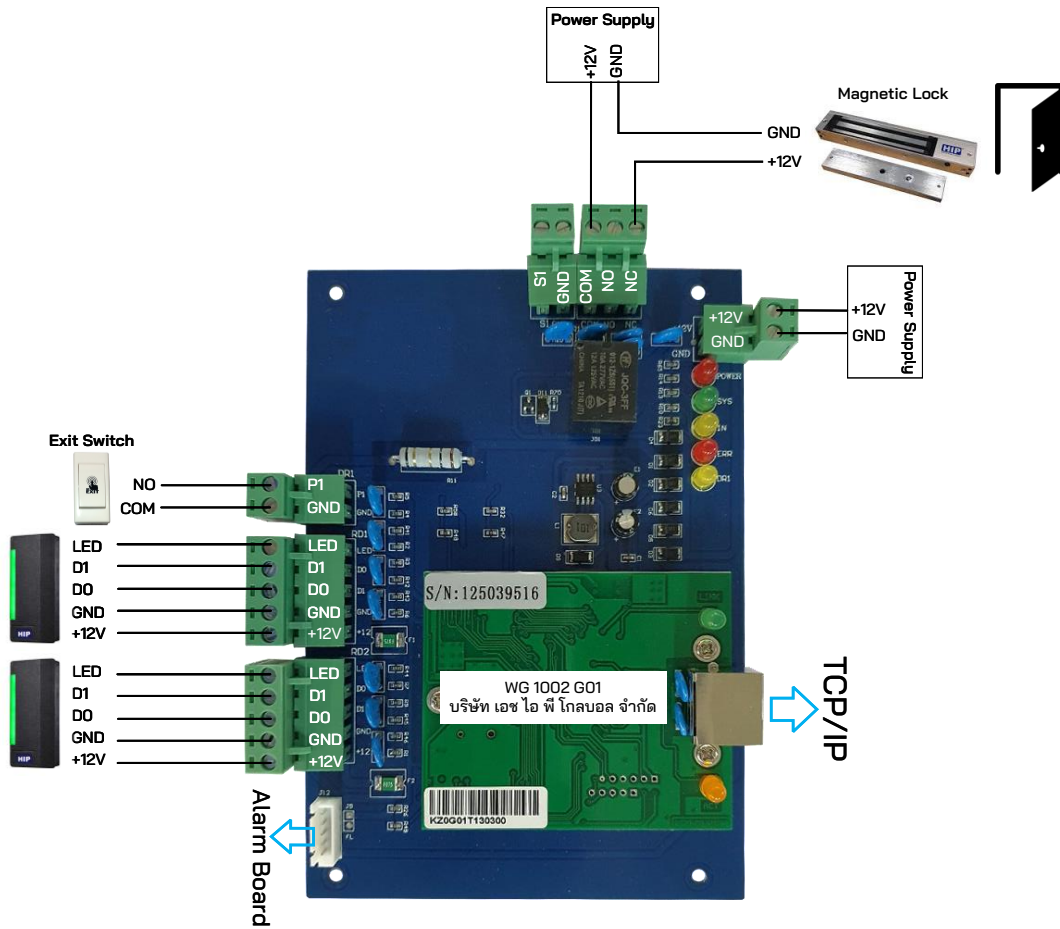




การเชื่อมต่อบอร์ดคอนโทรลเลอร์ Wiegand WG 1002 G01 TCP/IP



มาตรฐานการเชื่อมต่อ

แม้ระยะทางของการเชื่อมต่อจะระยะสั้นมากก็จำเป็นต้องดำเนินการตามความต้องการดังต่อไปนี้ :

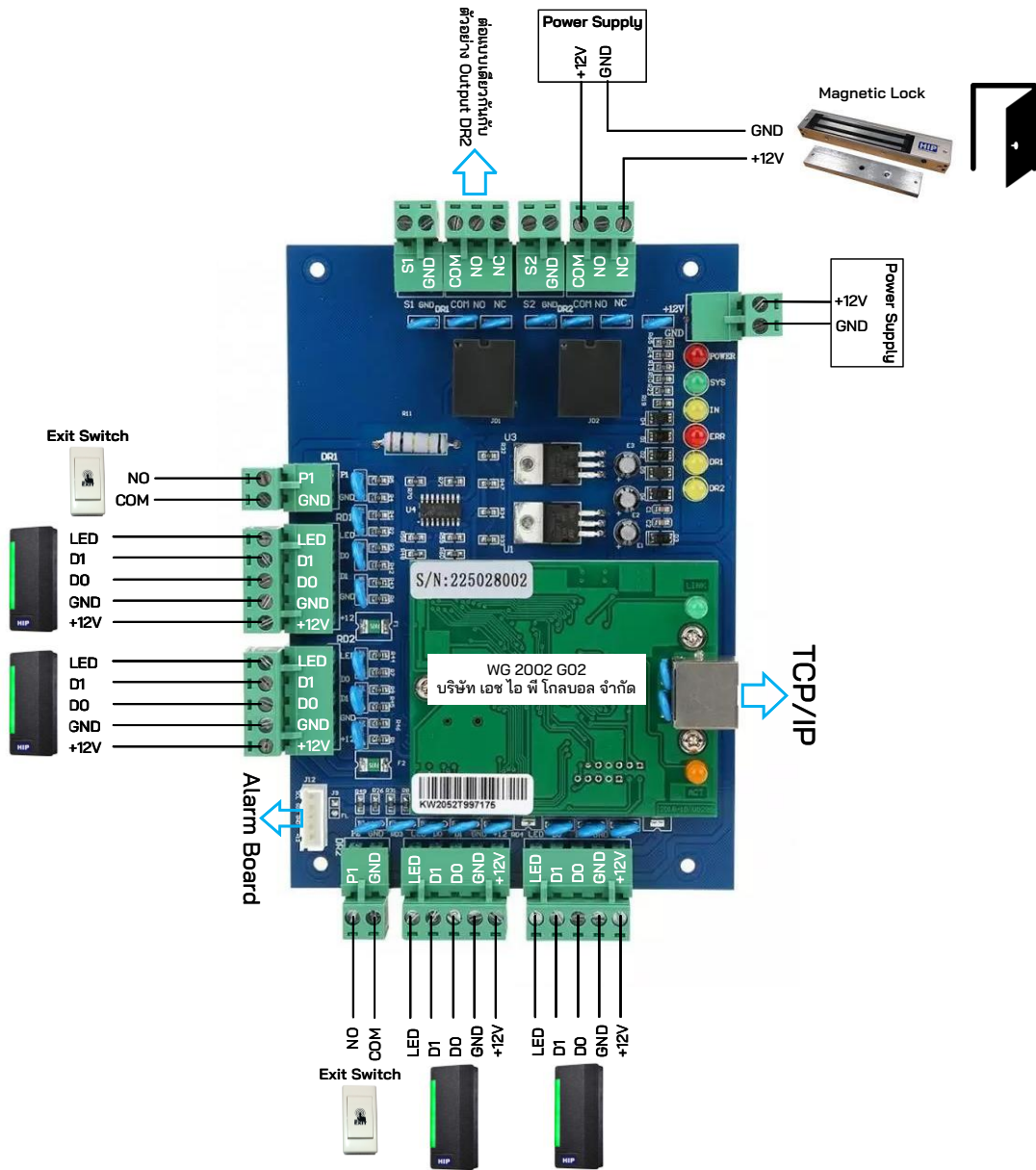
- **สายไฟ 220 VAC**
ใช้สายไฟ 3 Core ที่พื้นที่หน้าตัดอย่างน้อย 1.0 mm²
- **สายสำหรับต่อชุดล็อคแม่เหล็กไฟฟ้ามายังคอนโทรลเลอร์**
แนะนำให้ใช้สายไฟ 2 Core ที่พื้นที่หน้าตัด 1.0 mm² หรือ มากกว่า ถ้าระยะทางมากกว่า 50 เมตร ควรใช้สายไฟที่มีพื้นที่หน้าตัดกว้างขึ้น และใช้แหล่งจ่ายไฟคนละแหล่งกับคอนโทรลเลอร์ Wiegand
- **สายสำหรับเชื่อมต่อ โปรโตคอล TCP/IP**
Network Cable Port RJ45
- **สายสำหรับเชื่อมต่อ Card Reader , door sensor**
สามารถใช้ Network Cable หรือสายสัญญาณอื่นๆ ระยะสายของ Card Reader ไม่เกิน 100 เมตร ควรใช้แหล่งจ่ายไฟคนละแหล่งกับคอนโทรลเลอร์ Wiegand และ เชื่อมต่อ GND ร่วมกัน

คำอธิบายสถานะหลอดไฟ LED

- POWER :** เมื่อไฟติด , คอนโทรลเลอร์กำลังทำงาน
- CARD :** เมื่อไฟติด , มีข้อมูลส่งมาจากหัวอ่านบัตร
- CPU :** เมื่อไฟติด , หน่วยประมวลผลทำงานปกติ
- ERR :** เมื่อไฟติด , มีการทำงานผิดปกติ
- DR1 :** เมื่อไฟติด , ประตูจะเปิด
- LINK :** เมื่อไฟติดกระพริบ , เชื่อมต่อพร้อมส่งข้อมูล
- ACT :** เมื่อไฟติดกระพริบ , กำลังส่งข้อมูล



การเชื่อมต่อบอร์ดคอนโทรลเลอร์ Wiegand WG 2002 G02 TCP/TP



มาตรฐานการเชื่อมต่อ

แม้ระยะทางของการเชื่อมต่อจะระยะสั้นมากก็จำเป็นต้องดำเนินการตามความต้องการดังต่อไปนี้:

- **สายไฟ 220 VAC**
ใช้สายไฟ 3 Core ที่พื้นที่หน้าตัดอย่างน้อย 1.0 mm²
- **สายสำหรับขั้วต่อชุดล็อคแม่เหล็กไฟฟ้ามายังคอนโทรลเลอร์**
แนะนำให้ใช้สายไฟ 2 Core ที่พื้นที่หน้าตัด 1.0 mm² หรือ มากกว่า ถ้าระยะทางมากกว่า 50 เมตร ควรใช้สายไฟที่มีพื้นที่หน้าตัดกว้างขึ้น และใช้แหล่งจ่ายไฟคนละแหล่งกับคอนโทรลเลอร์ Wiegand
- **สายสำหรับเชื่อมต่อ โปรโตคอล TCP/IP**
Network Cable Port RJ45
- **สายสำหรับเชื่อมต่อ Card Reader , door sensor**
สามารถใช้ Network Cable หรือสายสัญญาณอื่นๆ ระยะสายของ Card Reader ไม่เกิน 100 เมตร ควรใช้แหล่งจ่ายไฟคนละแหล่งกับคอนโทรลเลอร์ Wiegand และ เชื่อมต่อ GND ร่วมกัน

คำอธิบายสถานะหลอดไฟ LED

- POWER :** เมื่อไฟติด , คอนโทรลเลอร์กำลังทำงาน
- CARD :** เมื่อไฟติด , มีข้อมูลส่งมาจากหัวอ่านบัตร
- CPU :** เมื่อไฟติด , หน่วยประมวลผลทำงานปกติ
- ERR :** เมื่อไฟติด , มีการทำงานผิดปกติ
- DR1-DR2 :** เมื่อไฟติด , ประตูจะเปิด
- LINK :** เมื่อไฟติดกระพริบ , เชื่อมต่อพร้อมส่งข้อมูล
- ACT :** เมื่อไฟติดกระพริบ , กำลังส่งข้อมูล